



**WACKER
NEUSON**
all it takes!



DW60

Dumper sur pneus

Le condensé de puissance pour des applications multiples

Le DW60 est l'un des plus grands dumpers sur pneus de Wacker Neuson. Outre d'innombrables équipements de sécurité de base comme la surveillance de la benne ou de l'inclinaison, il constitue également l'option adéquate pour des applications très spécifiques : Il peut aussi bien s'agir de pneus pour gazon pour protéger le sol ou d'une cabine confort avec siège chauffant, radio Bluetooth avec kit mains libres et climatisation pour travailler par tous les temps. L'articulation pivotante oscillante et le système de propulsion hydrostatique en font une machine de confiance avec une force de traction, une stabilité et une puissance élevées même avec un chargement plein.

Points forts

- Fonction Hill-Hold
- Contrôle de l'inclinaison
- Quatre roues motrices hydrostatiques avec mode ECO automatique
- Surveillance de la ceinture de sécurité avec autorisation de démarrage
- Active Sense Control

Caractéristiques techniques

■ Hydraulique

Pression de travail de l'hydraulique	240,0 Bar
Pompe hydraulique	ZRP
Débit de circuit	59,0 l/min
Capacité du réservoir	64,0 l

■ Données de performance mécaniques

Vitesse de déplacement	25,0 km/h
Vitesse de déplacement (Option)	25,0 km/h

■ Données mécaniques

Longueur	4.554,0 mm
Largeur	2.378,0 mm
Hauteur	3.340,0 mm
Poids cabine	4.683,0 kg
Poids ROPS	4.483,0 kg
Charge utile	6.000,0 kg
Benne	Benne à déversement frontal
Volume du godet à ras	2.700,0 l
Volume du godet en dôme	3.500,0 l
Capacité en haut	1.900,0 l
Angle d'oscillation	11,0 °

Poid de fonctionnement (min.-max.) 3.799,0 - 4.611,0 kg

■ Moteur à combustion

Refroidissement	Refroidissement liquide
Type de moteur	Moteur diesel turbo
Cylindre	4,0
Cylindrée	2.200,0 CM ³
Inclinaison max.	20,0 °
Puissance nominale	44,5 kW
Régime nominal	2.300,0 1/min
Valeurs limites des gaz d'échappement	EU Stage V
Tension de la batterie	12,0 V
Fabricant du moteur	Deutz
Type de moteur	TD 2.2 L3

■ Caractéristiques environnementales

Niveau de puissance acoustique LWA, garantie	101,0 dB(A)
Niveau de puissance acoustique LWA (Norme)	ISO 6395

■ Consommables

Type de carburant	Diesel
-------------------	--------

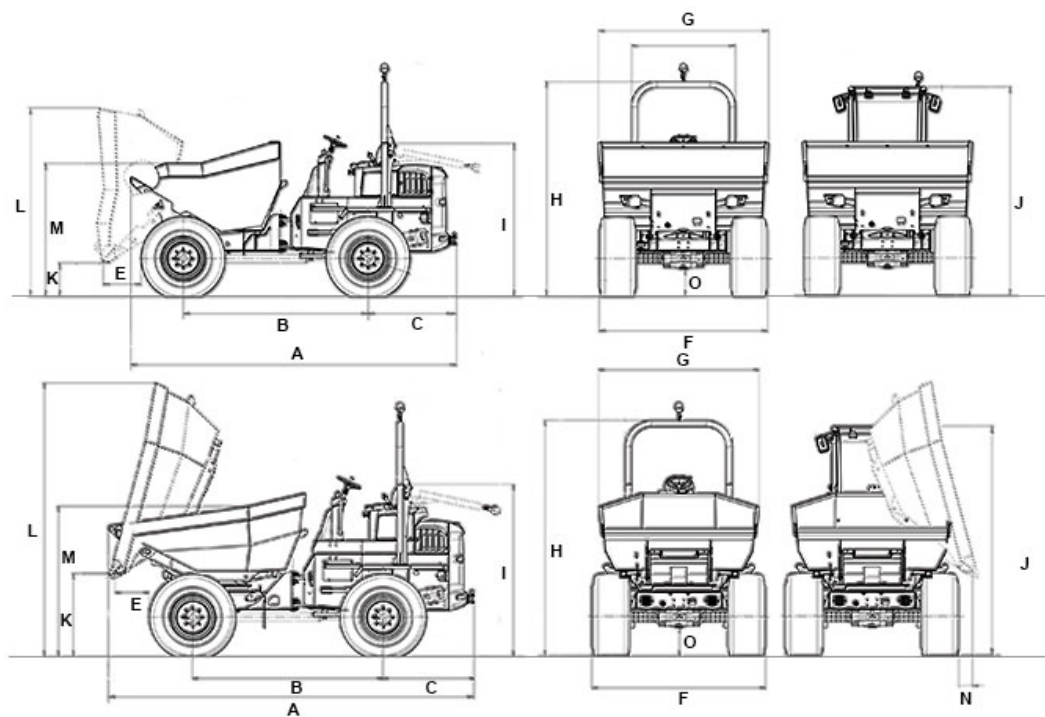
Les illustrations, équipements et caractéristiques indiqués peuvent être différents du programme de livraison applicable à votre pays. Dans certains cas, des équipements spéciaux soumis à un supplément sont représentés sur les illustrations. Sous réserve de modifications.

■ Châssis hydraulique

Rayon de braquage	5.125,0 mm
Angle de flèche	29,0 °
Système d'entraînement	4WD hydrostatique

Pompe hydraulique	Pompe à piston axial
Hydraulique de travail – pression de service	450,0 Bar
Débit de circuit	152,0 l/min
Pneumatiques	405/70-20

Dimensions



A	Longueur totale	4.554 mm
B	Empattement	2.485 mm
C	Déport arrière	1.263 mm
E	Portée de déversement	565 mm
F	Largeur machine	2.230 mm
G	Largeur benne	2.328 mm
H	Hauteur ROPS	3.240 mm
I	Hauteur ROPS rabattu	2.591 mm
J	Hauteur avec cabine	2.999 mm
K	Hauteur de déversement max.	384 mm
L	Hauteur benne basculée	2.417 mm
M	Hauteur benne	1.828 mm
O	Garde au sol	378 mm